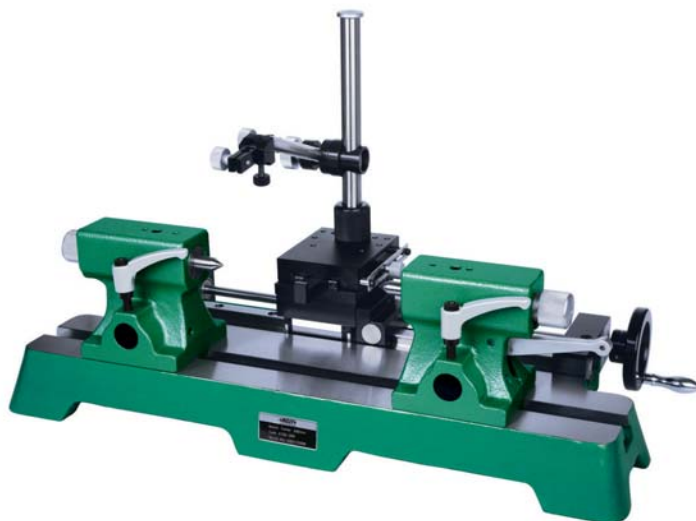
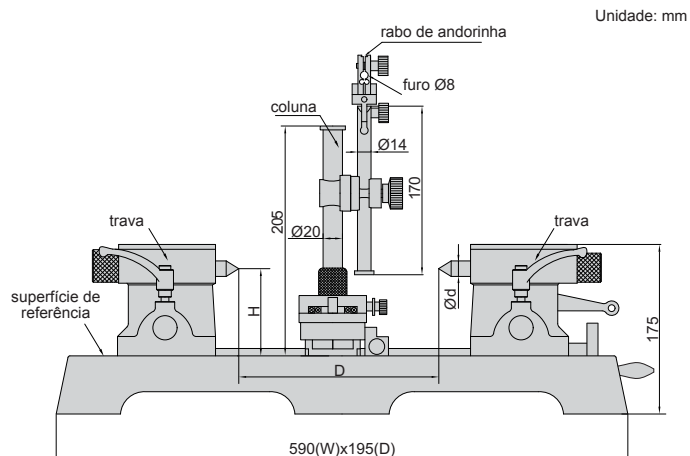
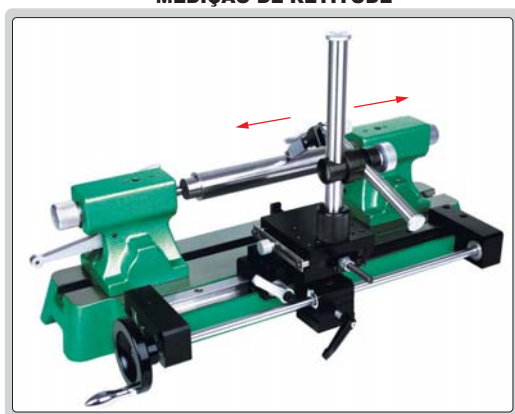


SUPORTE DE CONTRAPONTAS COM DISPOSITIVO PARA MEDIÇÃO DE RETITUDE



4723-300

MEDIÇÃO DE RETITUDE



- Fabricado em ferro fundido com as superfícies de referência endurecidas
- Guias de deslocamento horizontal de aço
- Deslocamento feito através de manipulador com trava
- Suporte com ajuste fino para uso com relógio comparador ou apalpador

(mm)

Código	Paralelismo horizontal	Paralelismo vertical	Exatidão da medição de retitude	Altura do centro(H)	Distância entre centros	Diâmetro ponta(Ød)	Cone da ponta	Peso
4723-300	0.004mm	0.006mm	0.02mm	90	300mm	12.3	MT1	38kg