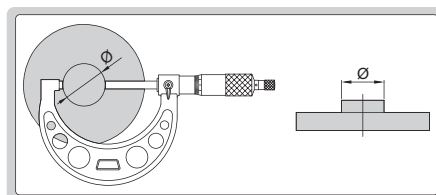
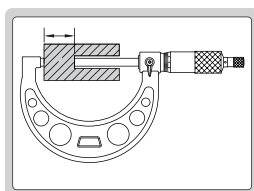
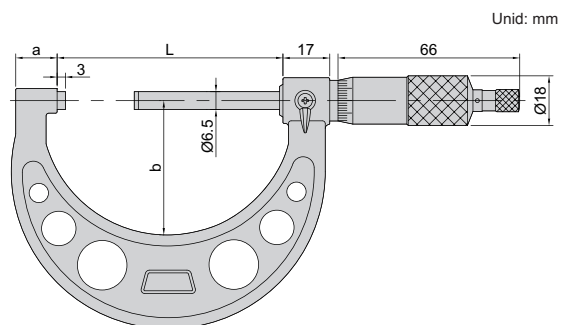


## MICRÔMETRO EXTERNO COM FUSO LONGO



3209-25



- Graduação 0.01mm
- Pontas de medição de metal duro
- Atende a Norma DIN863
- Possui catraca na extremidade do tambor e trava no fuso
- Fornecido com barra padrão (exceto modelo 0-25mm)

(mm)

Código	Capacidade	Exatidão	L	a	b
3209-25	0-25mm	$\pm 2\mu\text{m}$	57	14	38
3209-50	25-50mm	$\pm 2\mu\text{m}$	82	15	49
3209-75	50-75mm	$\pm 3\mu\text{m}$	107	15	60
3209-100	75-100mm	$\pm 3\mu\text{m}$	133	16.5	73