

## MEDIDOR DE ABERTURAS E RESSALTOS DIGITAL

DATA  
OUTPUT

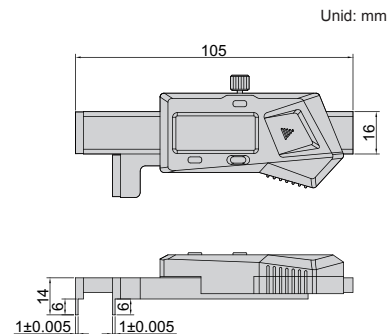


frente



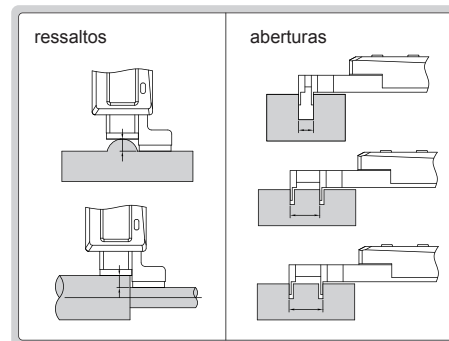
traseira

**2168-12**



- Para medição de aberturas e ressaltos
- Resolução: 0 .01mm/0.0005"
- Teclas defunções: on/off, zero e conversão mm/polegada
- Bateria CR2032 e desligamento automático
- Após o desligamento, movimentando-se o cursor o display liga
- Saída de dados
- Acompanha bloco para ajuste de zero
- Fabricado em aço inoxidável, temperado
- Acessório opcional: sistema para aquisição de dados

bloco para ajuste de zero



Código	Capacidade	Exatidão
2168-12	0-12.7mm/0-1"	±0.02mm